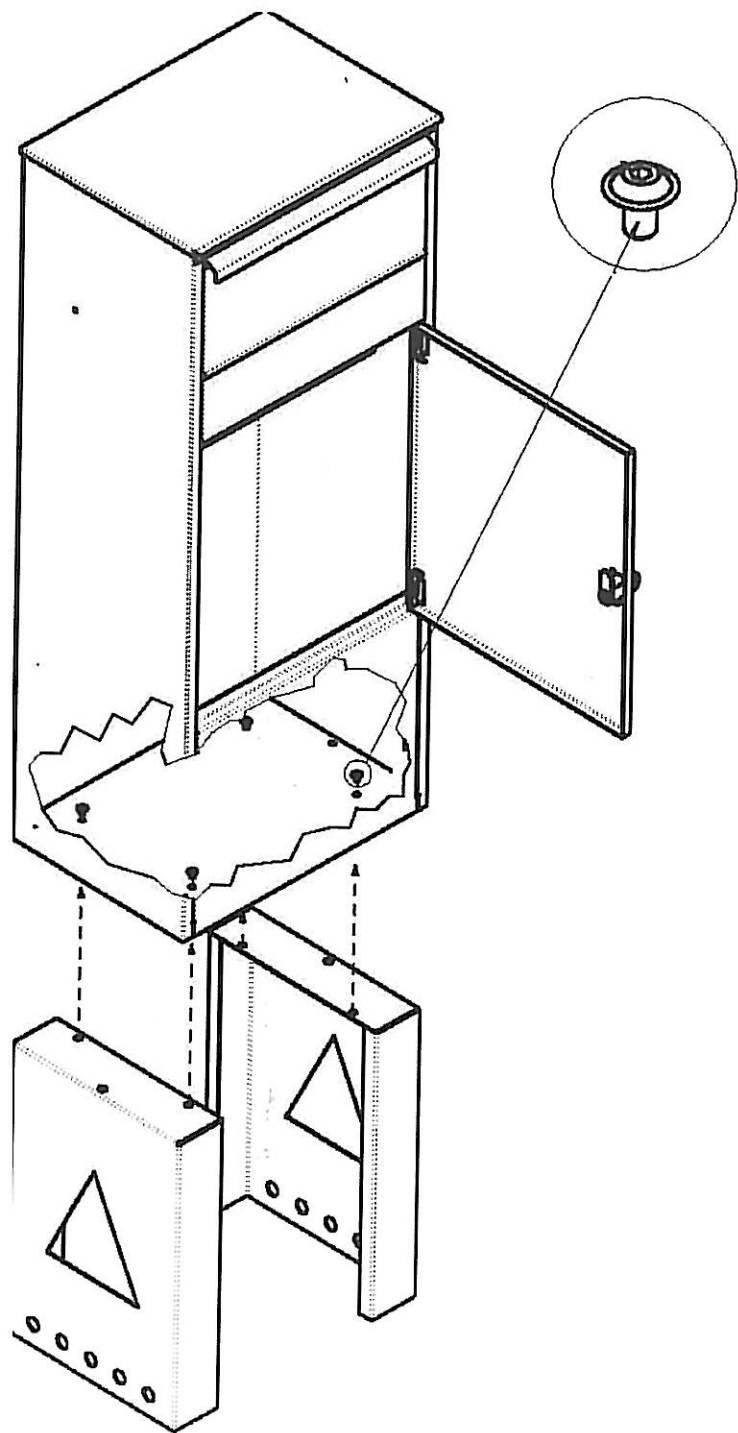


eringsfod til Allux pakkebrevkasse



Monteringen foregår ved, at de to "fødder" monteres i pakkebrevkassens bund. Skrueerne løsnes i fødderne, og fødderne placeres i hver side af pakkebrevkassens bund. Hullerne er nu placeret ud for de forborede huller i bunden af pakkebrevkassen. For at kunne montere skrueerne, skal den skrå aluhylde i brevkassen klappes op.

Når foden er monteret, graves foden ned, så brevkassen får den ønskede højde. Man kan, hvis det ønskes, støbe brevkassefoden fast.

Vi anbefaler, at foden graves helt ned, så pakkebrevkassens bund flugter med jordens overflade.